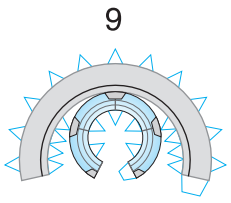
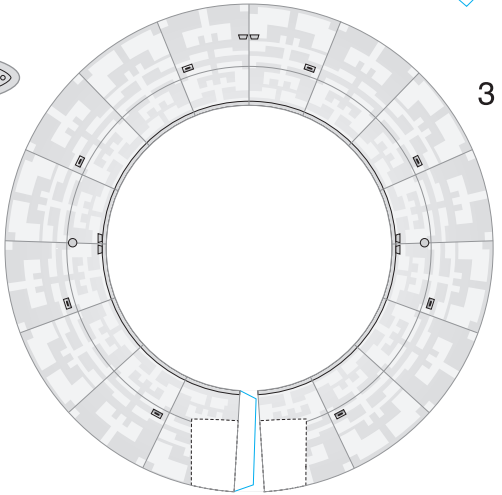
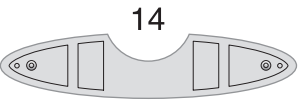
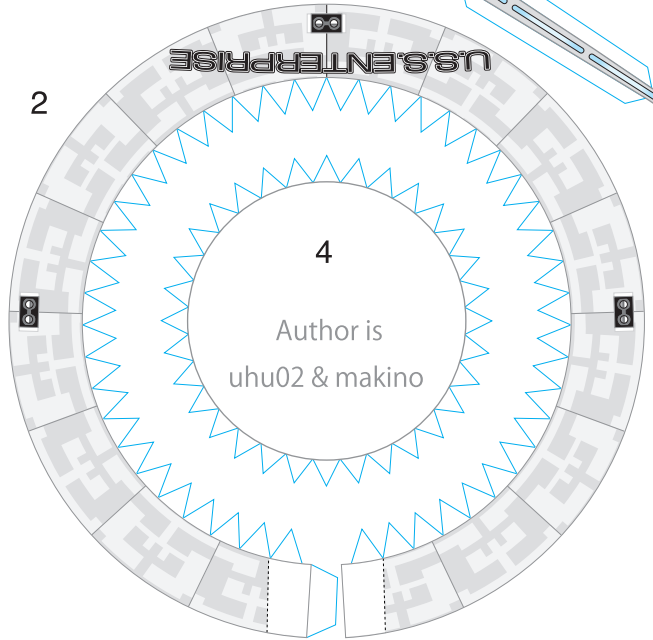
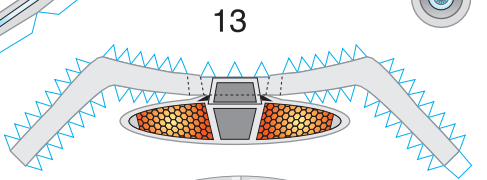
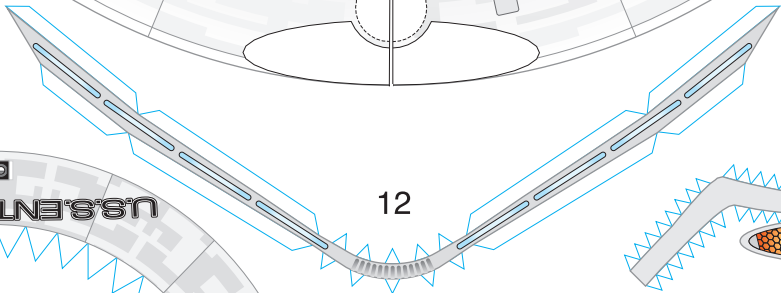
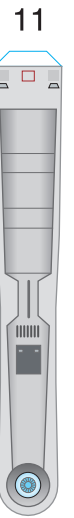
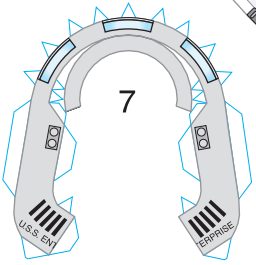
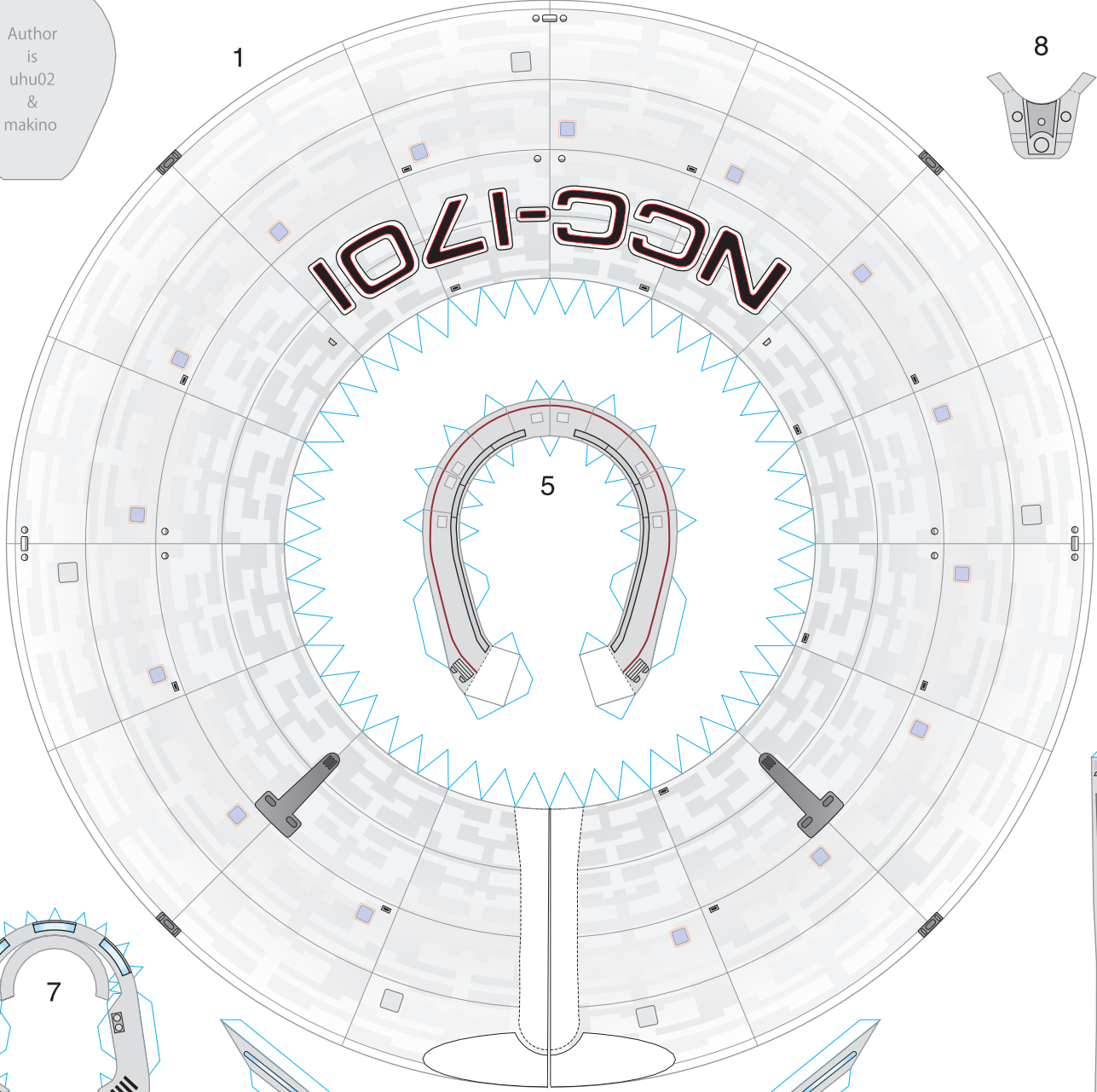
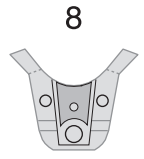
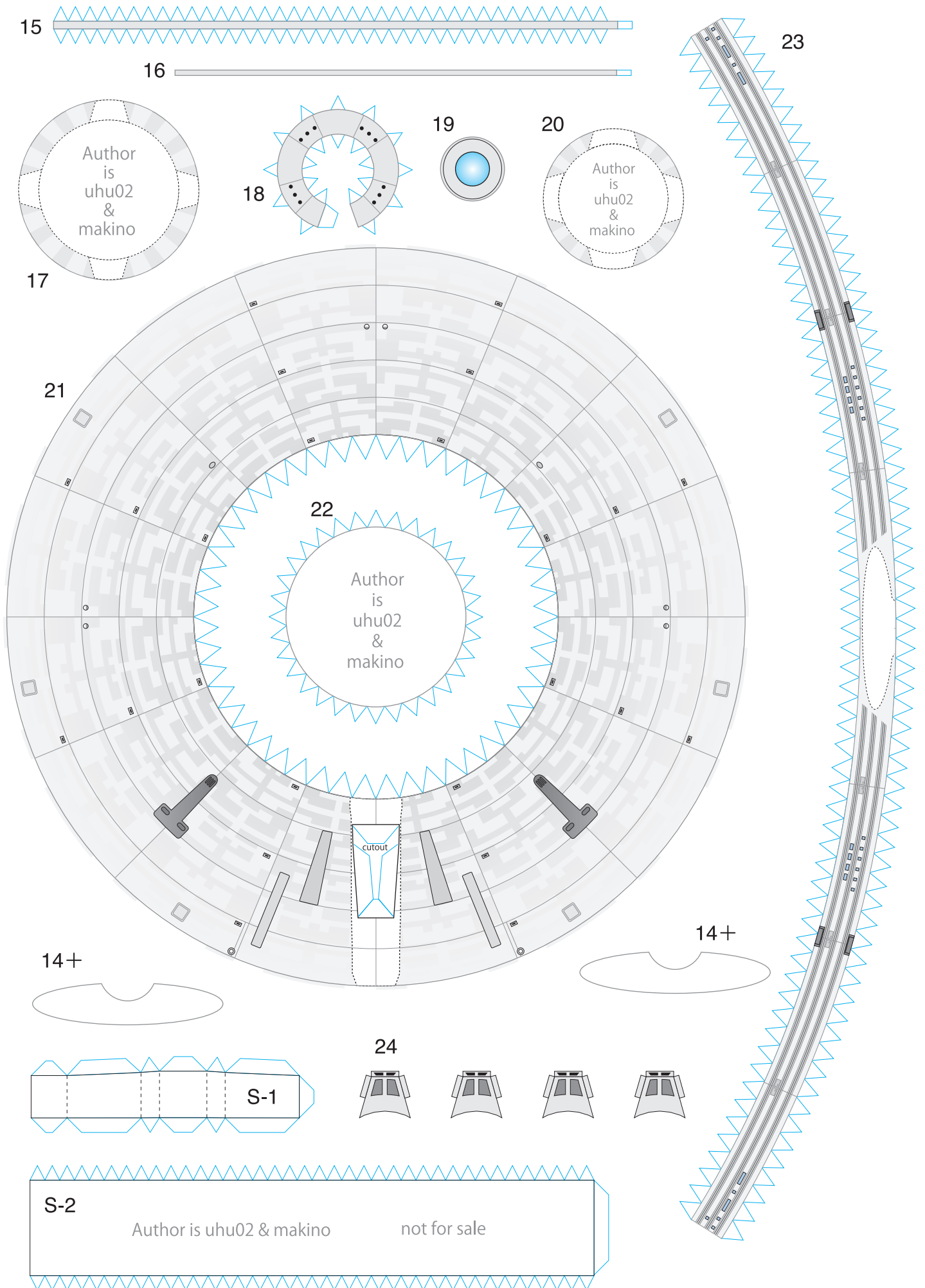


6
Author is
uhu02
&
makino



not for sale



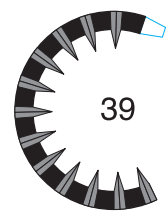
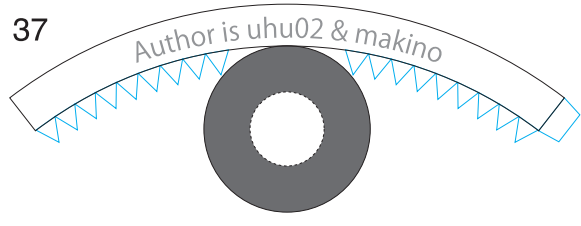
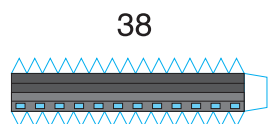
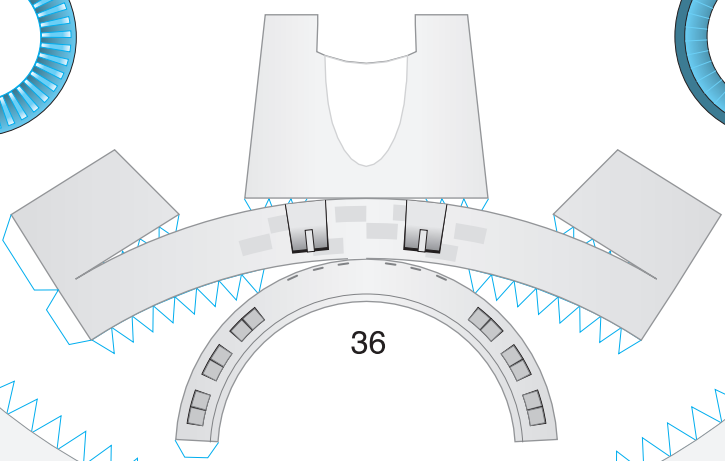
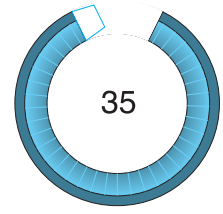
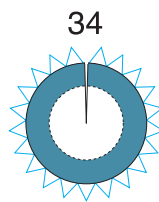
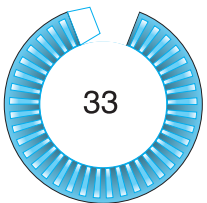
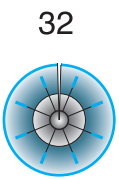
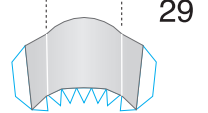
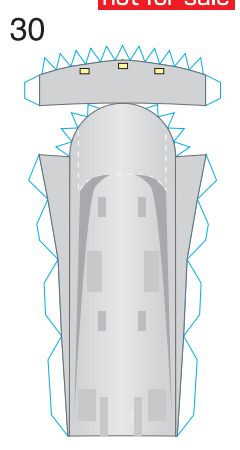
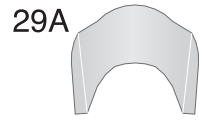
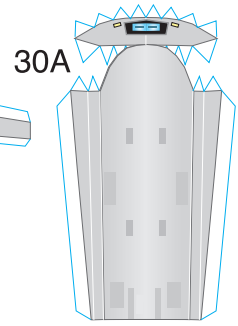
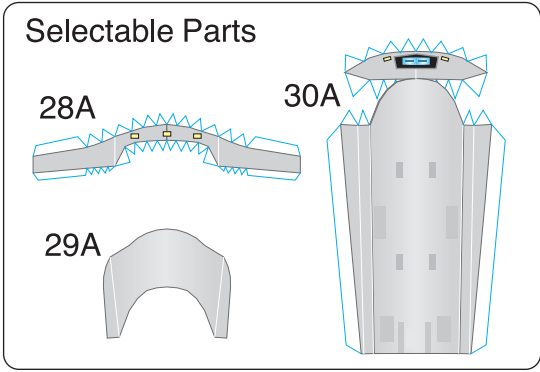
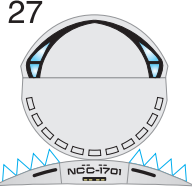
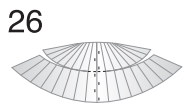
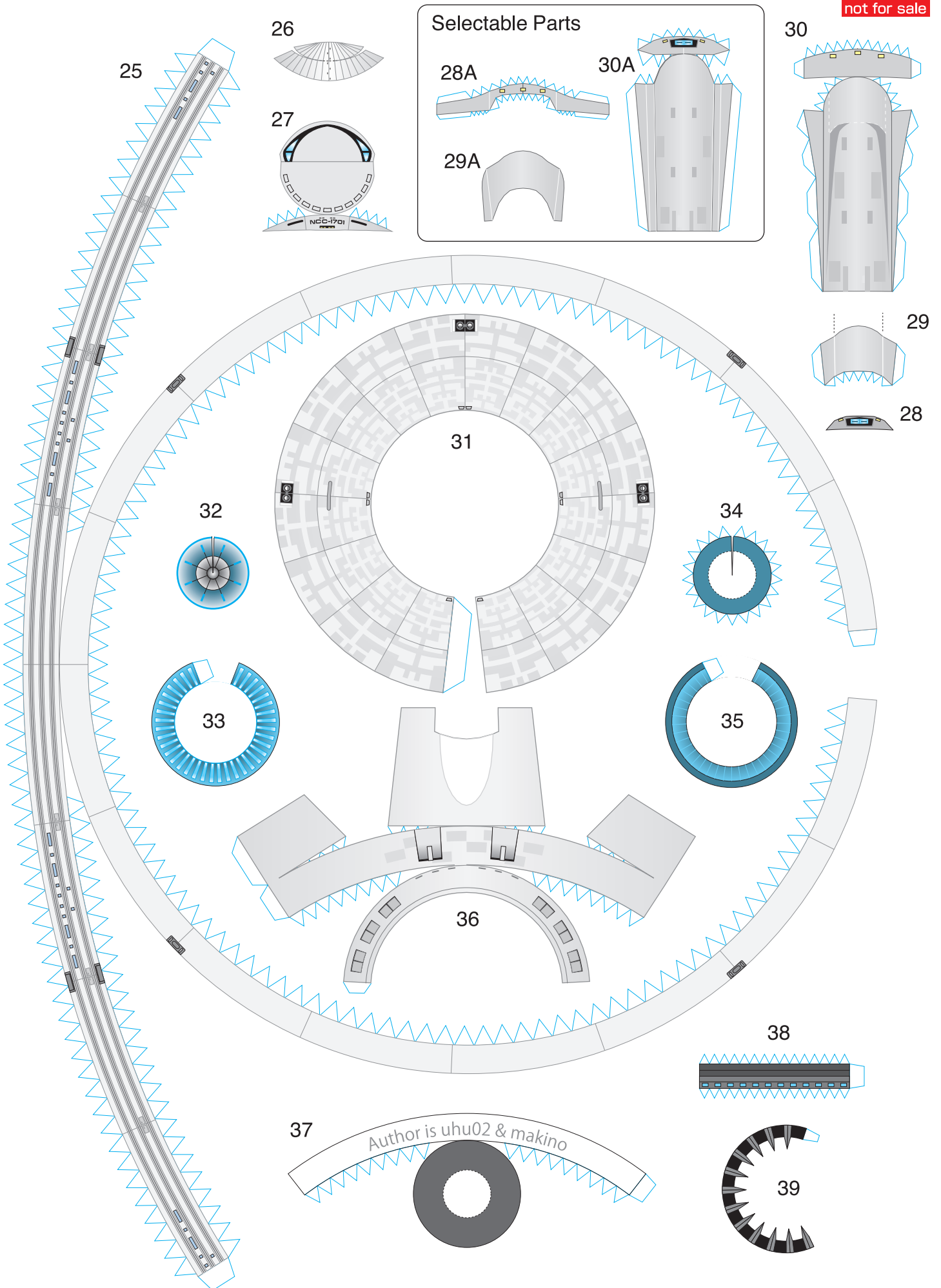
Author is uhu02 & makino

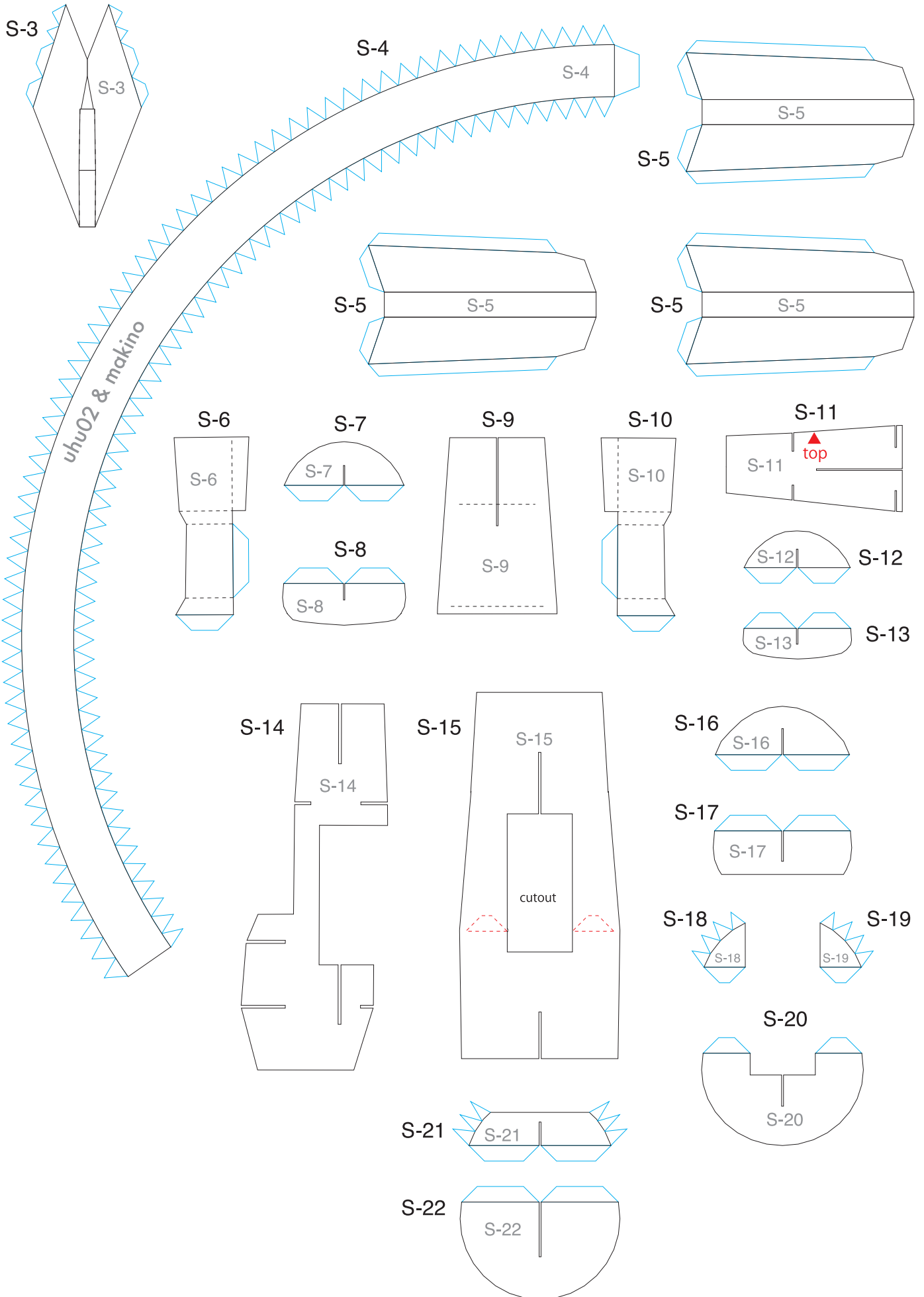
Author is uhu02 & makino

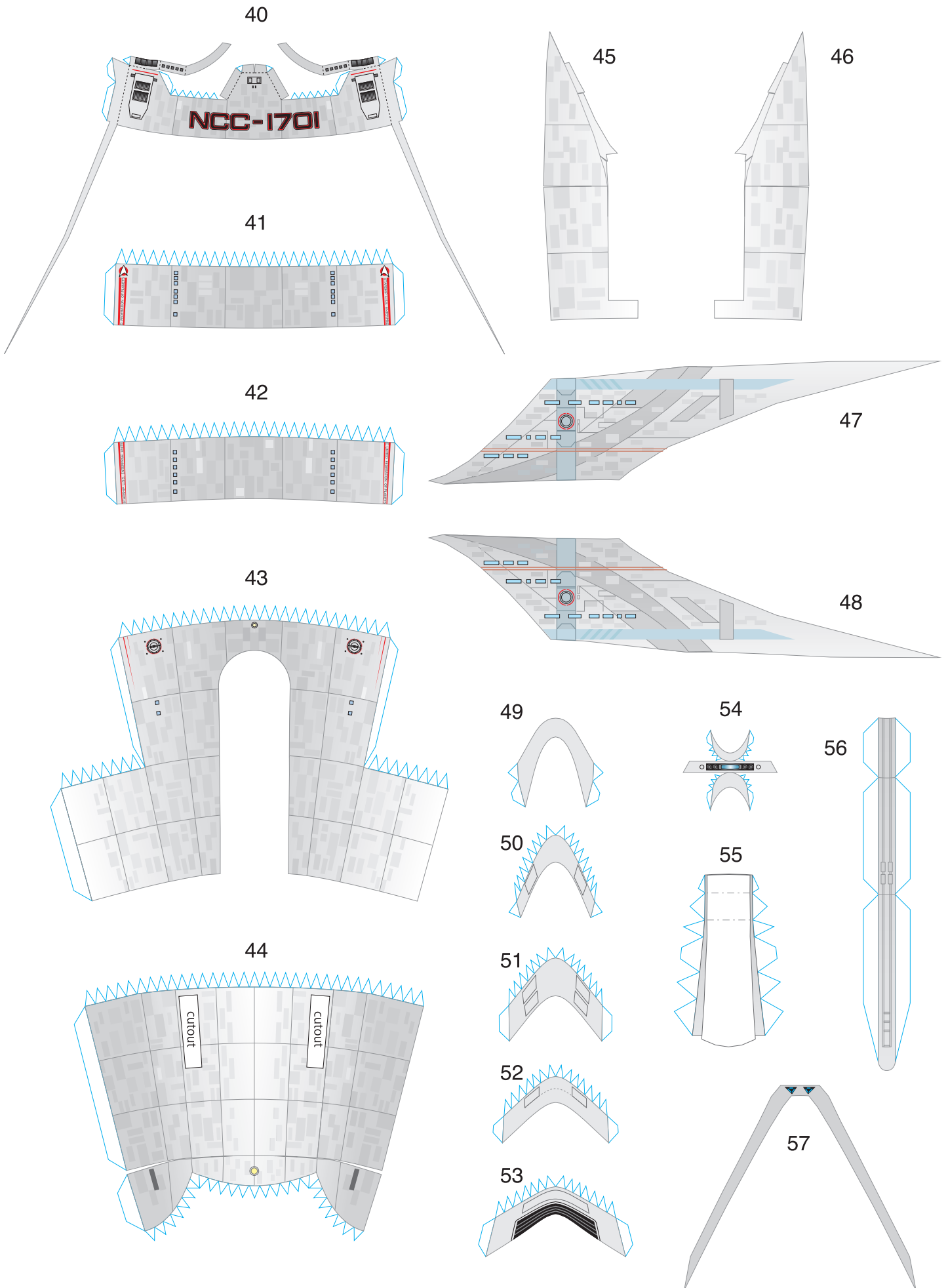
Author is uhu02 & makino

Author is uhu02 & makino not for sale

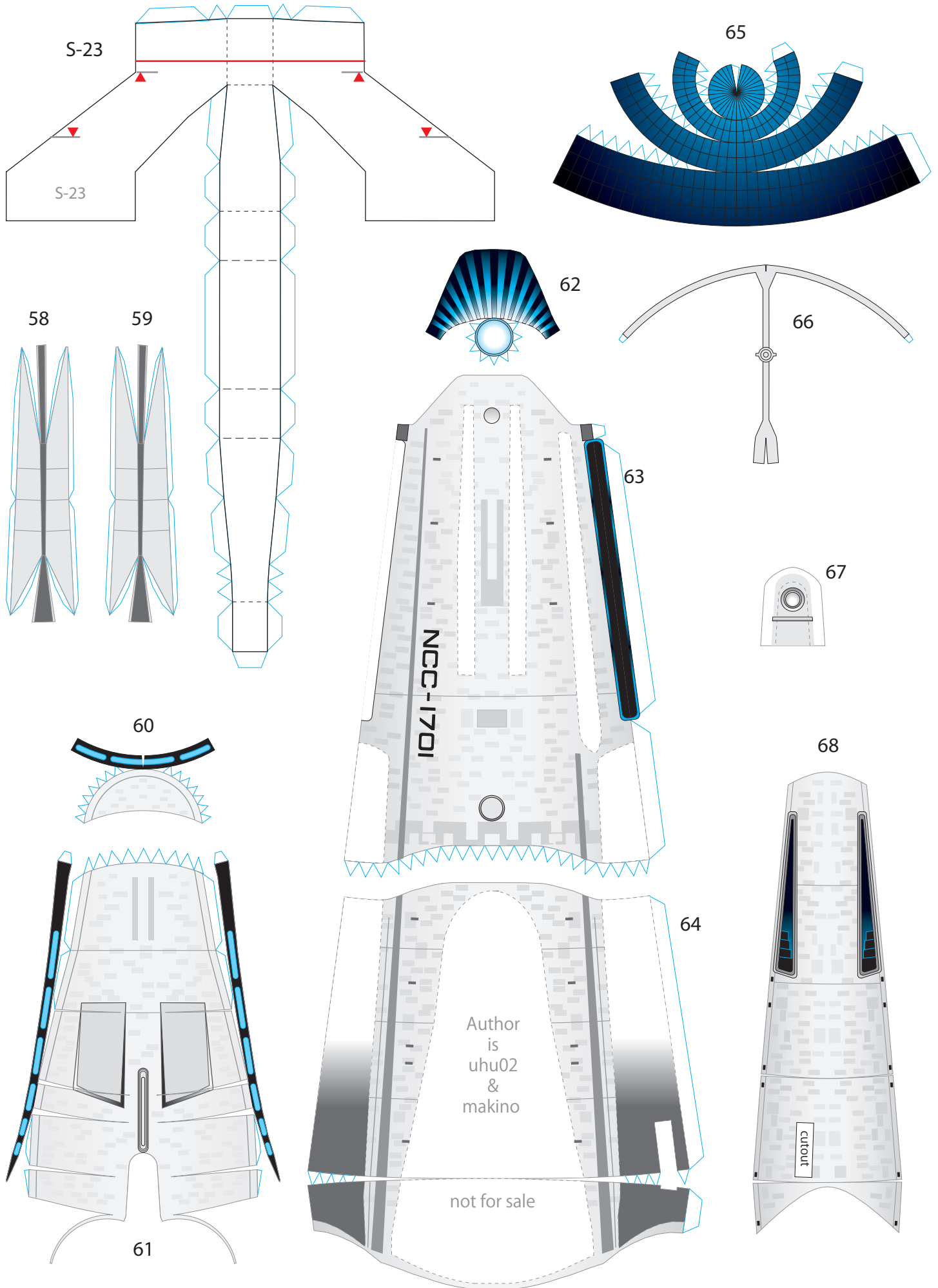
not for sale



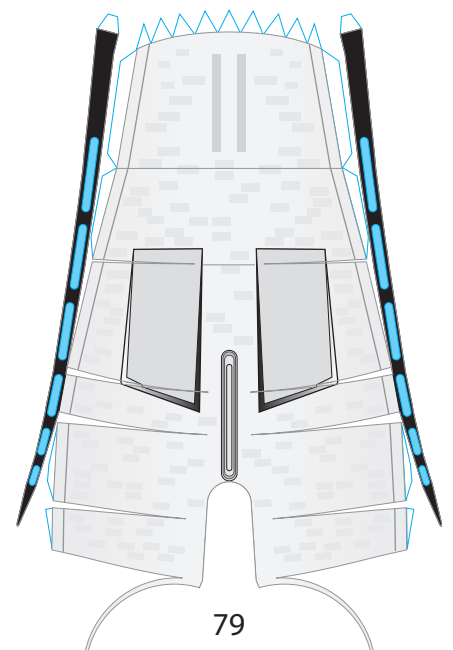
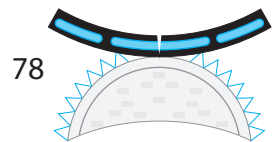
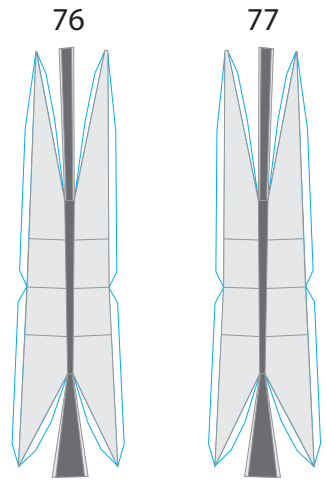
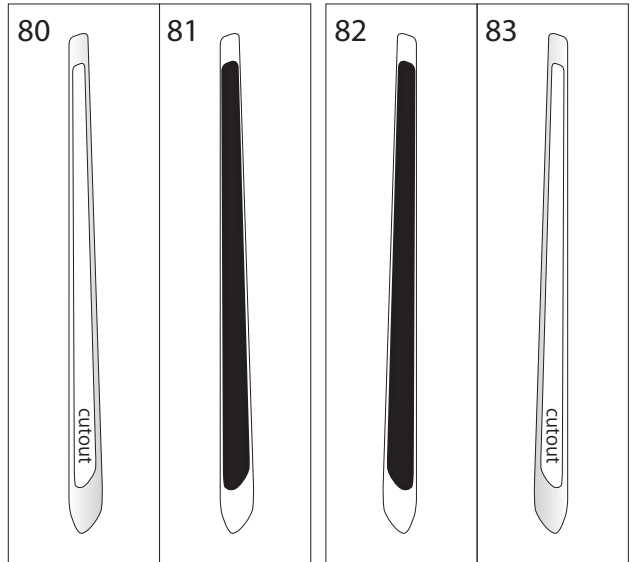
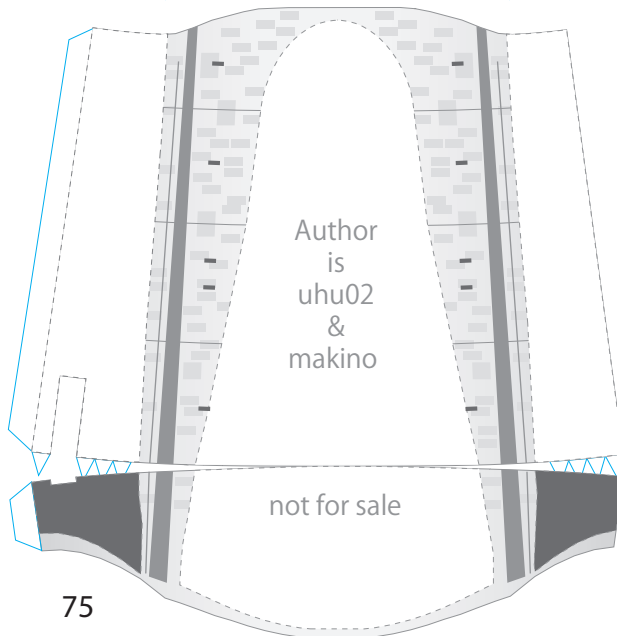
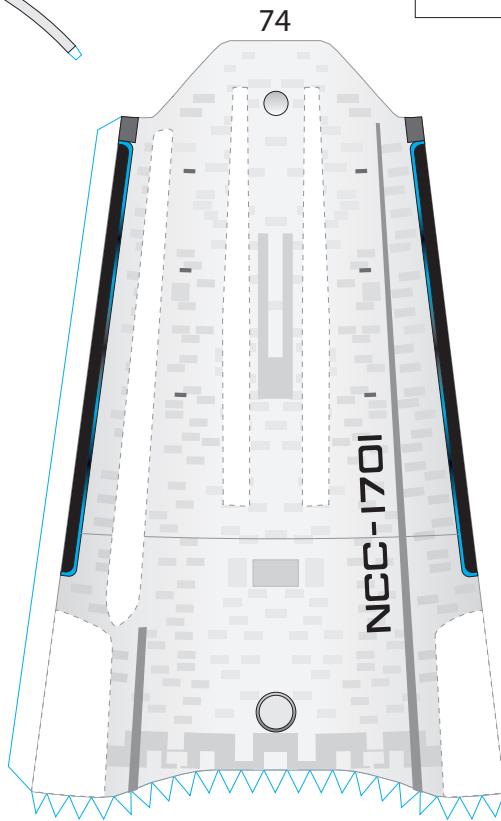
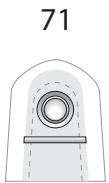
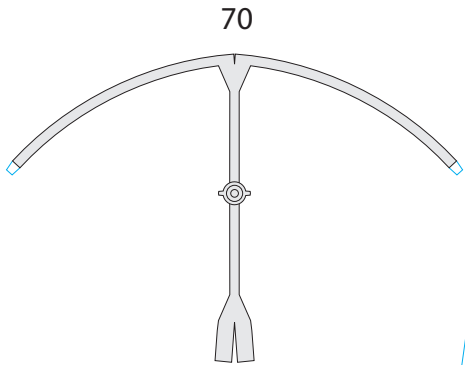
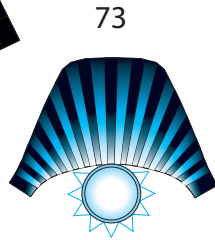
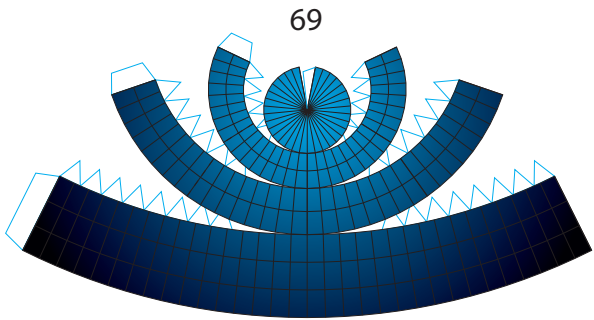




not for sale



not for sale

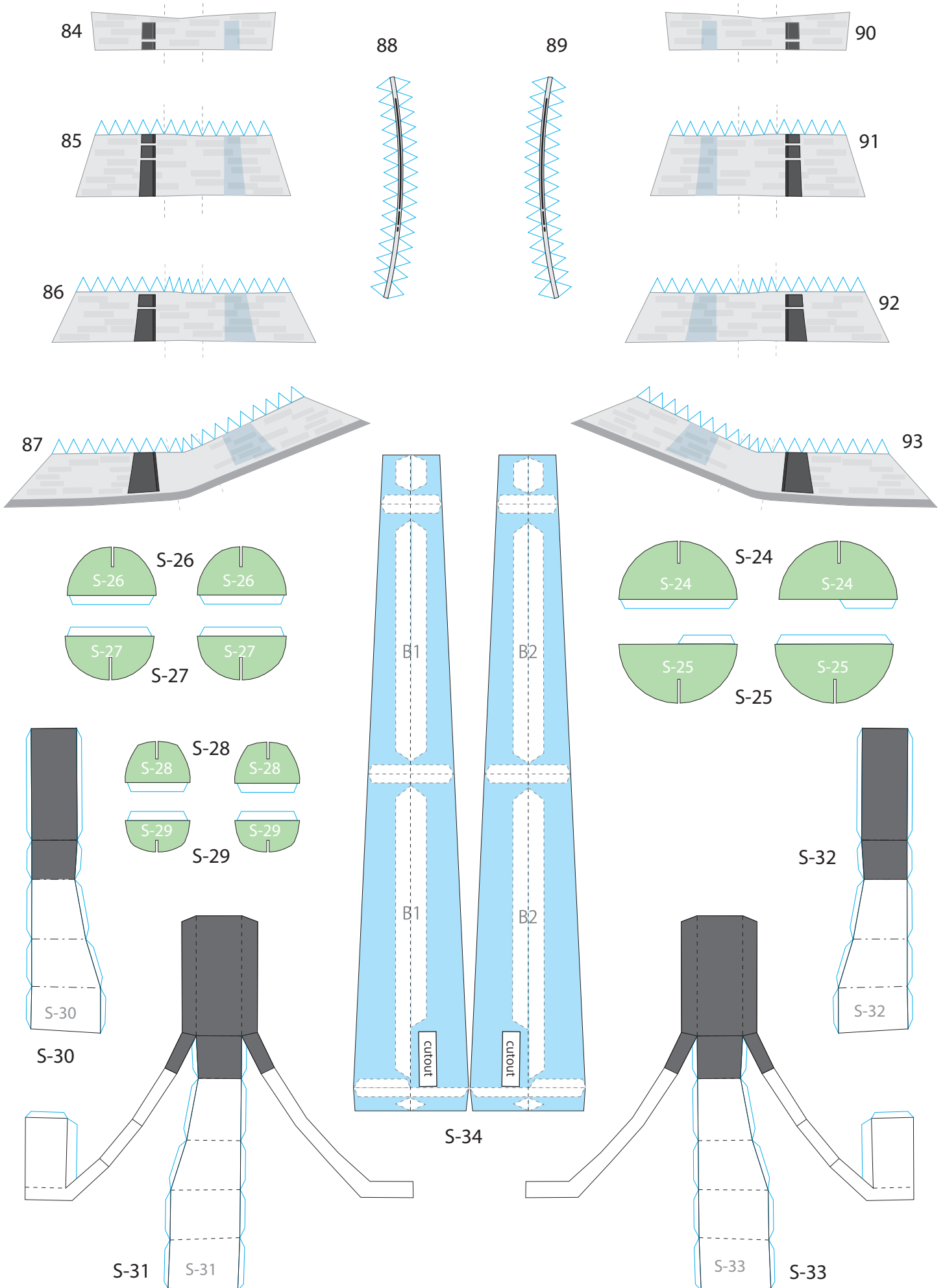


75

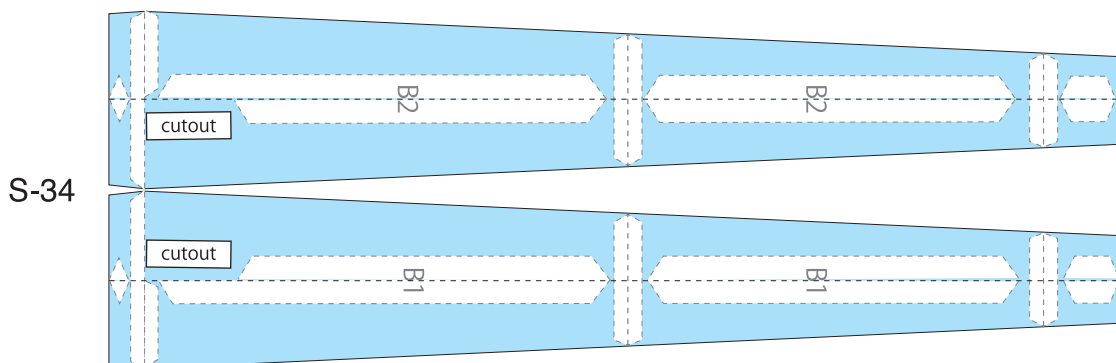
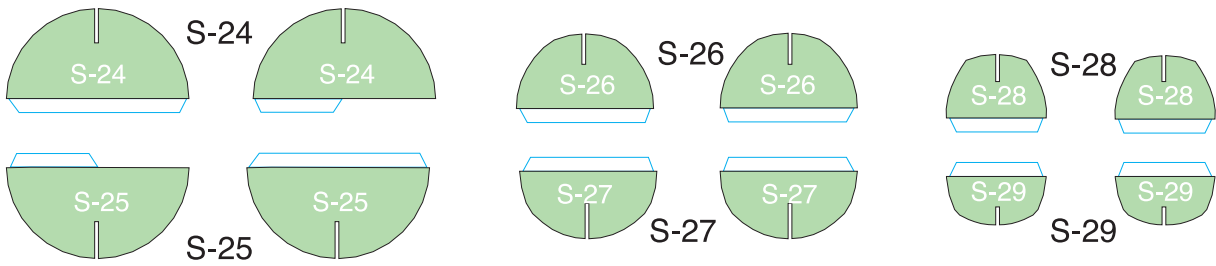
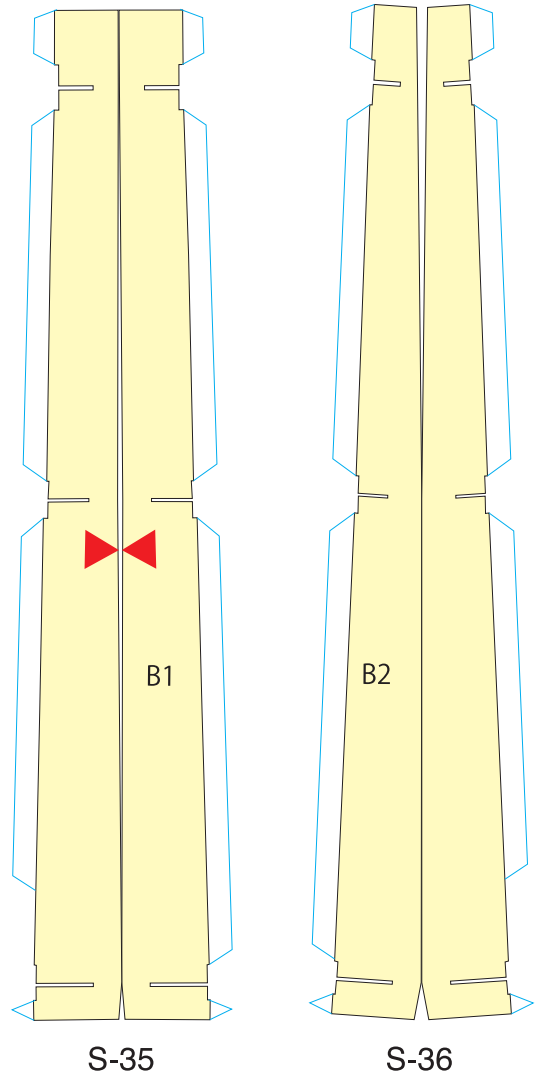
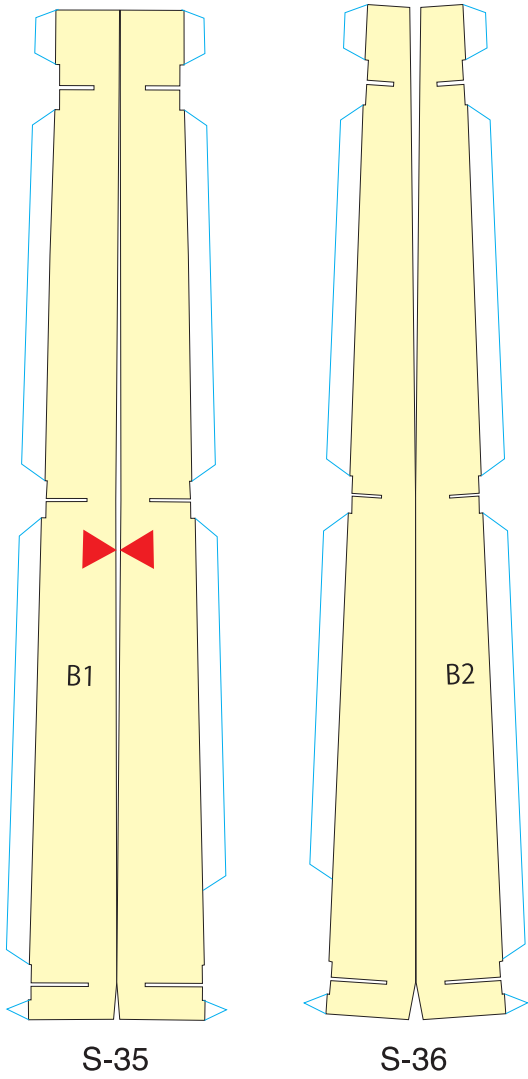
not for sale

Author is
uhu02
&
makino

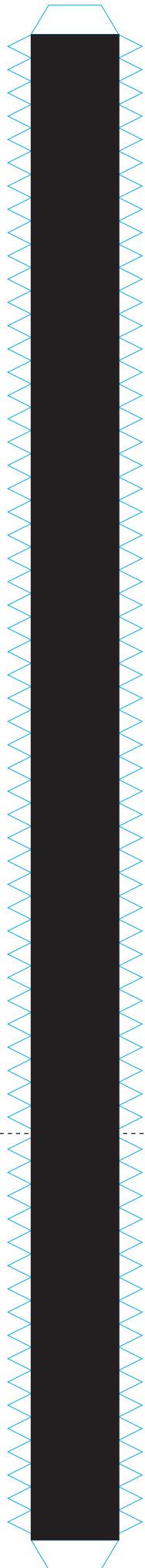
not for sale



Left parts



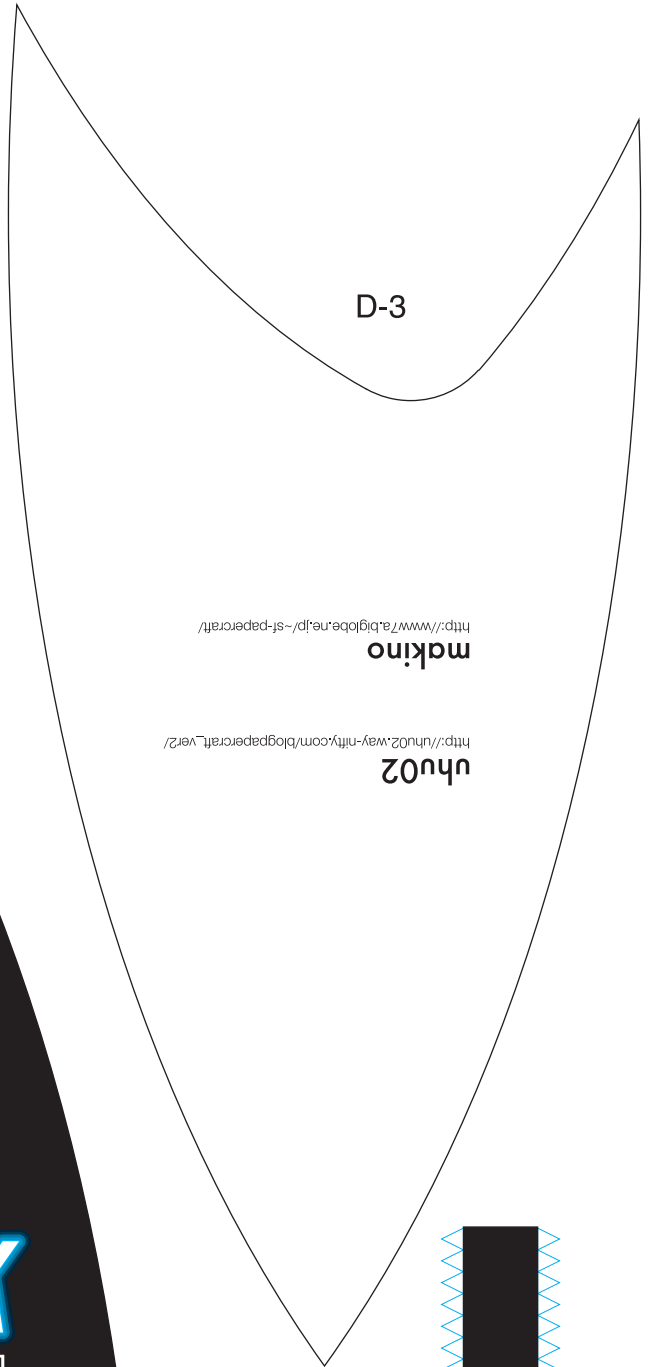
not for sale



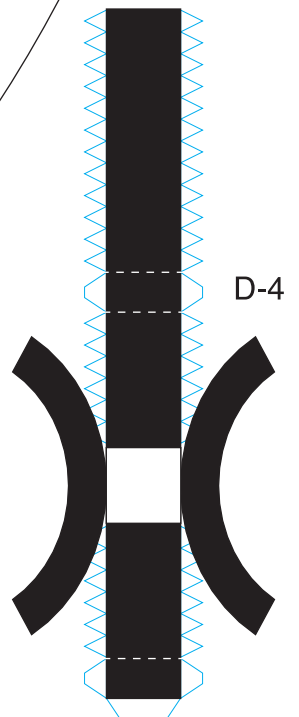
D-1



D-2

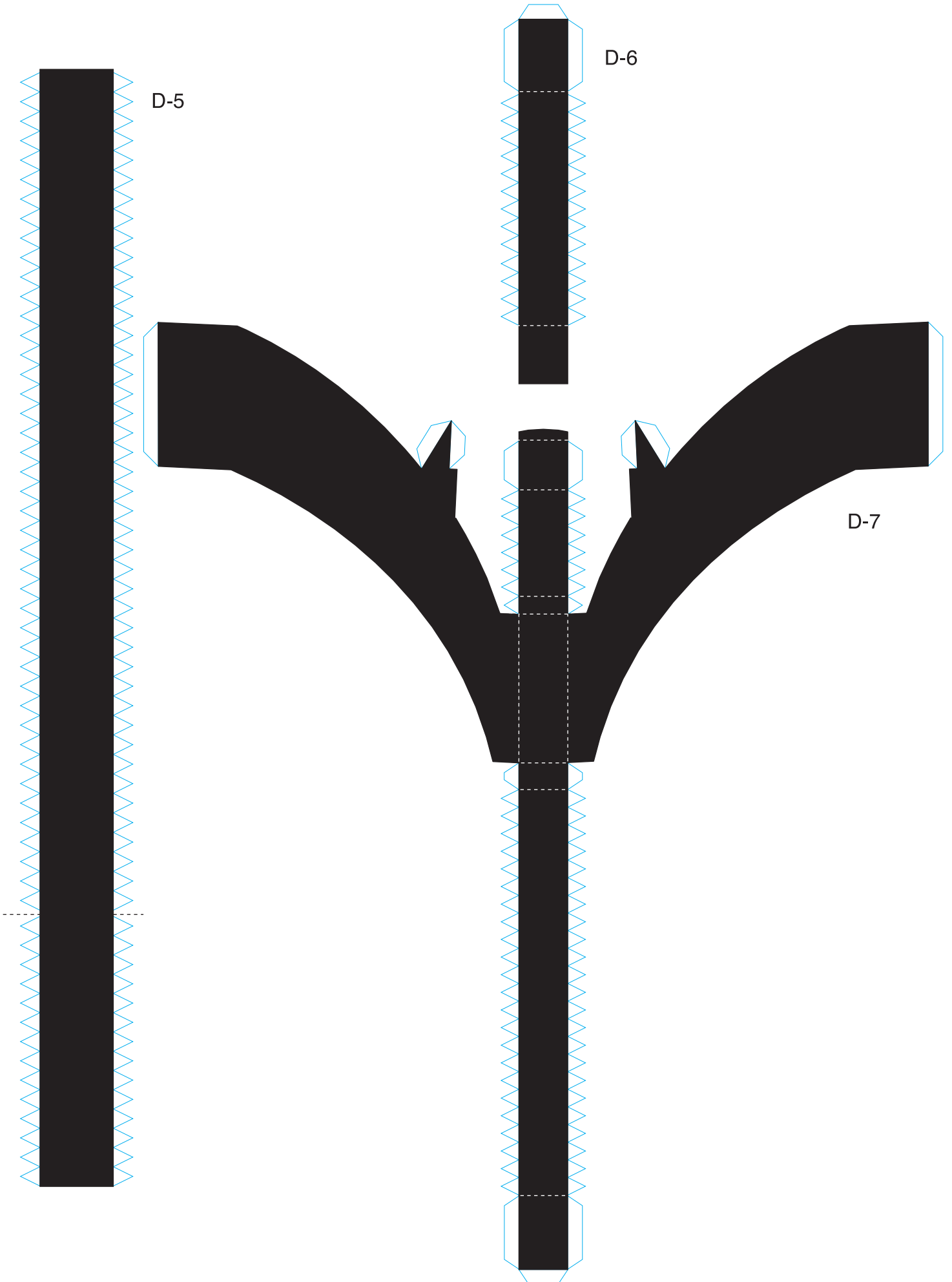


D-3



D-4

not for sale





uhu02 & makinoの共同制作によるU.S.S.エンタープライズ(第11作映画版)のペーパークラフトです。エンタープライズの美しいラインを再現する為、比較的難易度が高めになっていますが、焦らず丁寧に作っていただければ、必ず完成しますのでじっくり取り組んでみてください。

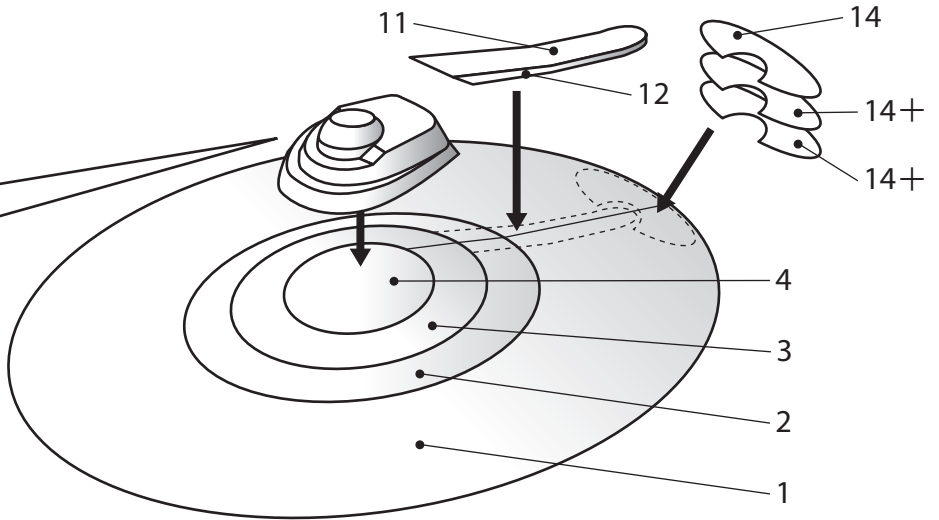
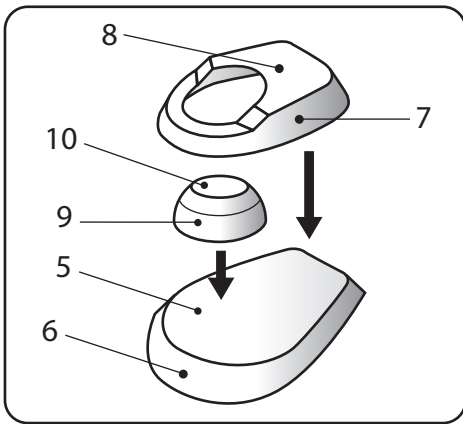
- より美しく組み立てるには「糊しろ」を切り落とし、余分にプリントして糊しろパーツを作り、裏側から貼ると段差が無く綺麗な面に仕上げることが出来ます。
- 小さな部品等は糊しろが無いものもありますが、紙の断面で接着してください。難しいように感じますが意外と簡単かつ綺麗に仕上がります。

uhu02 & makinoによる共同作品。お楽しみください。

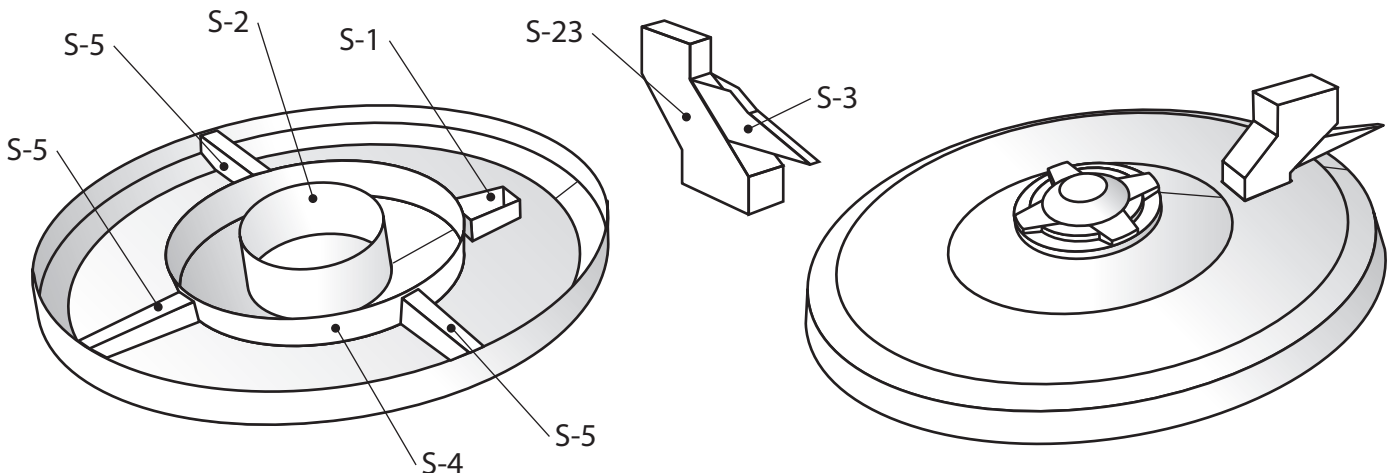
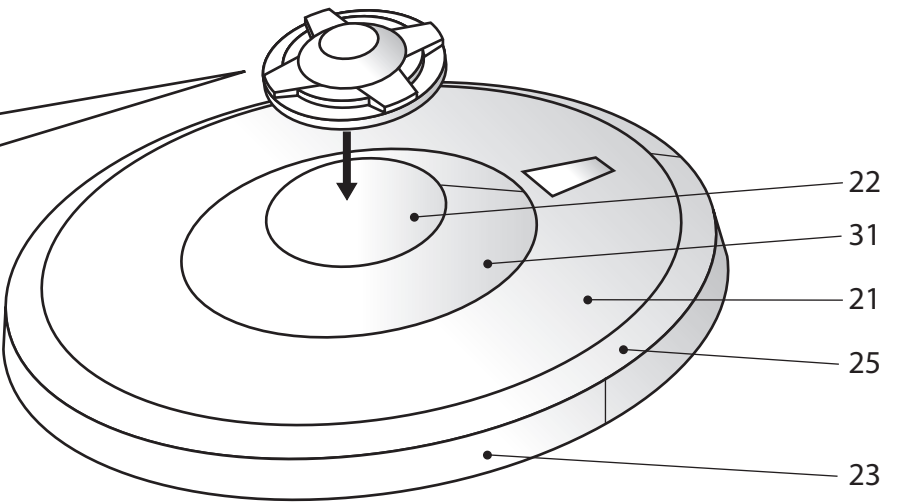
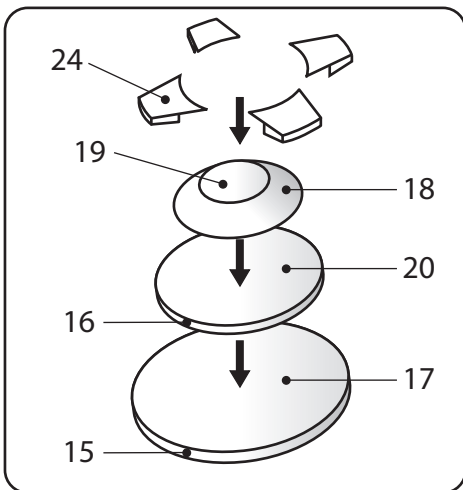
uhu02 http://uhu02.way-nifty.com/blogpapercraft_ver2/
makino <http://www7a.biglobe.ne.jp/~sf-papercraft/>

第1船体 The first hull.

円盤上部 The upper part of disk.

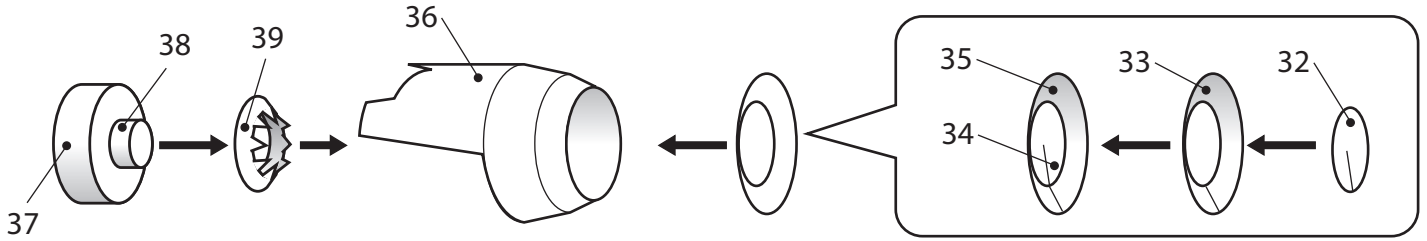


円盤下部 The lower side of disk

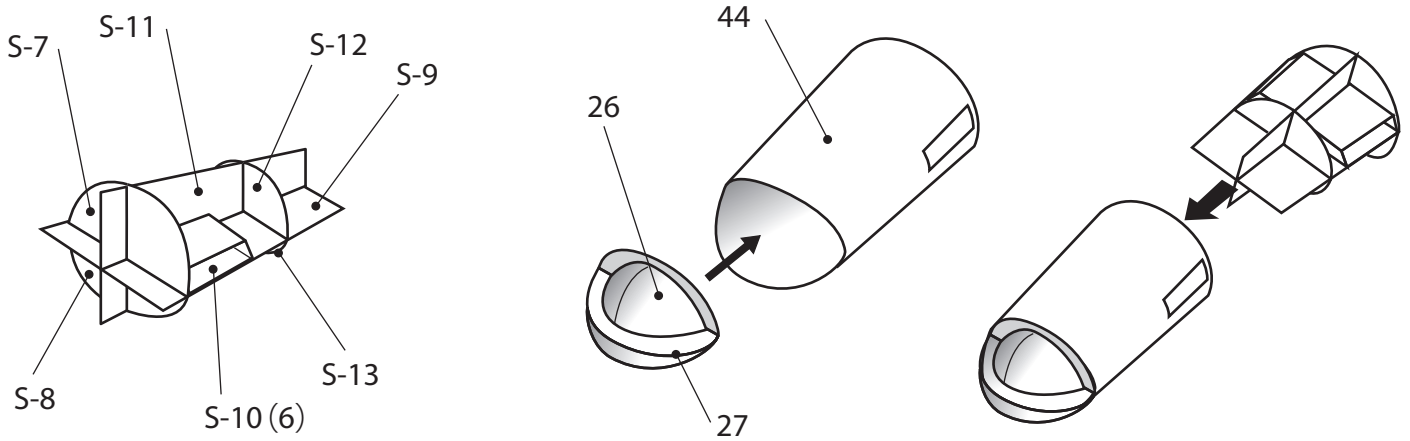


第2船体 The second hull.

レーダー部 Radar

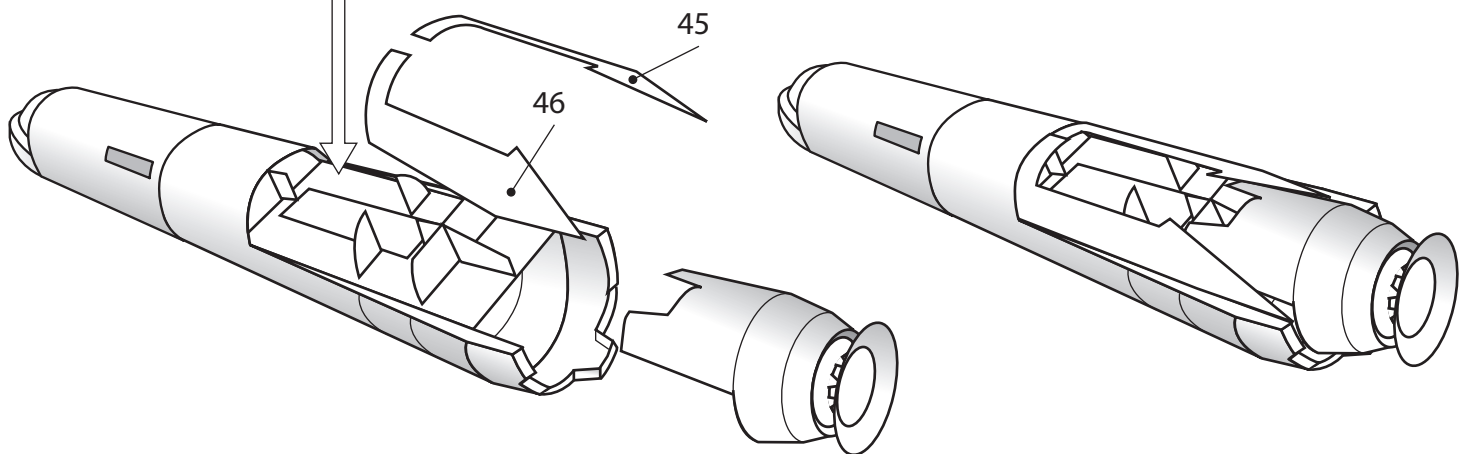
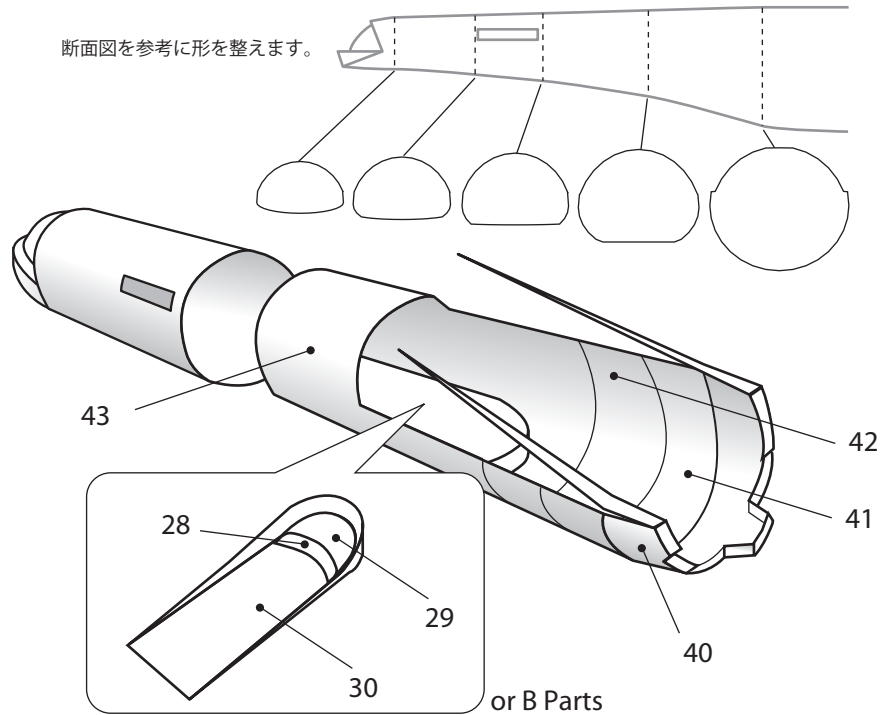
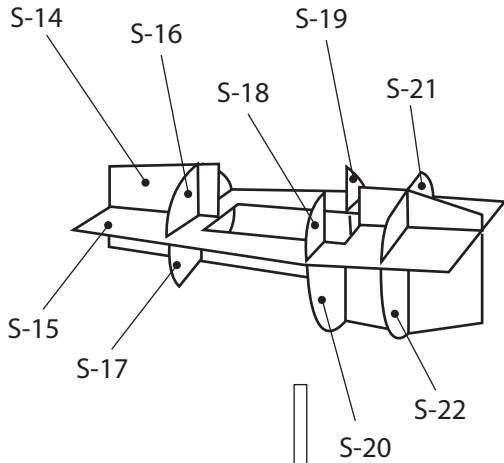


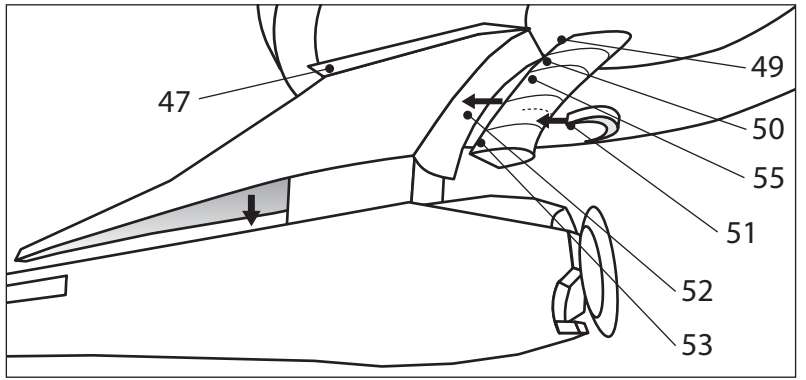
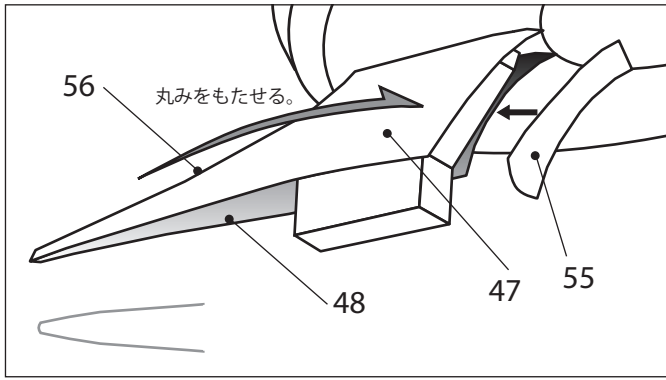
シャトル格納庫 Shuttle hangar



胴体 & 補強 Body & Bones

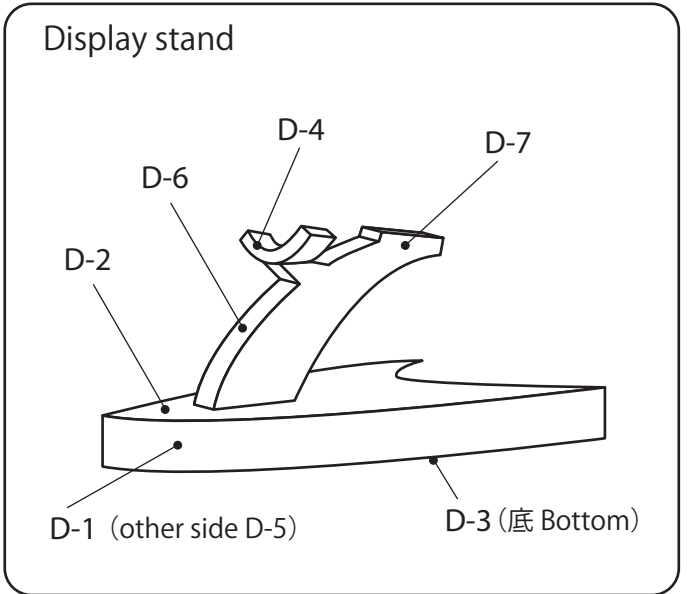
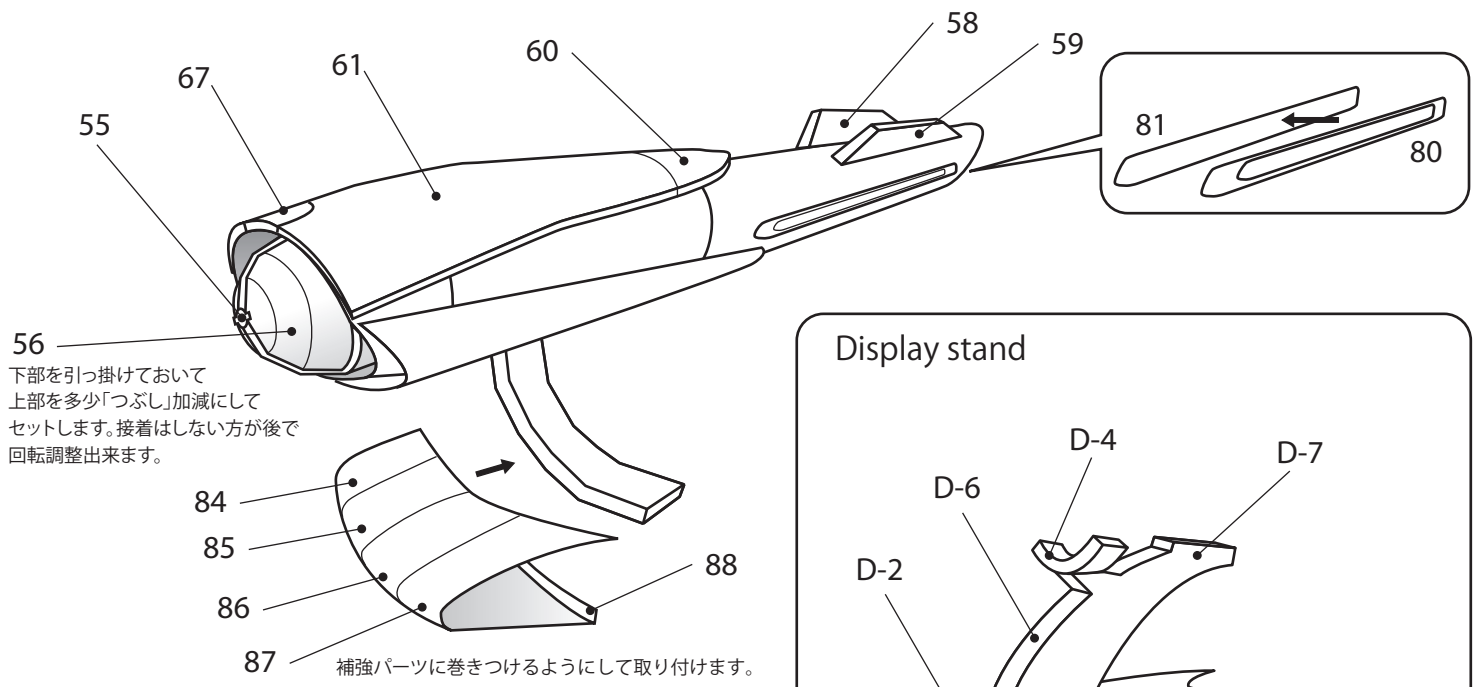
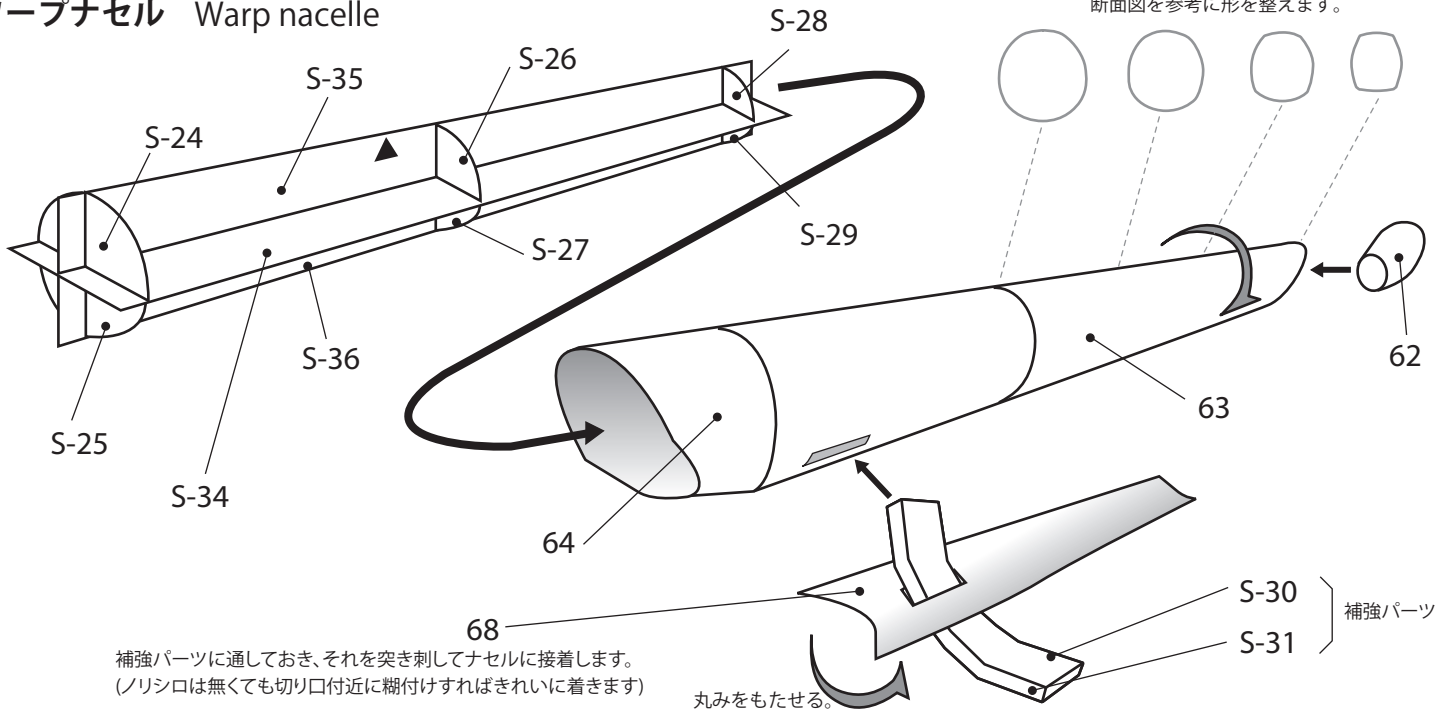
断面図を参考に形を整えます。





ワープナセル Warp nacelle

断面図を参考に形を整えます。



反対側のナセルも同じ様に組み立て、
本体に取り付けてください。